

TRABAJO FIN DE GRADO

TÍTULO DEL TRABAJO

TRABAJO FIN DE GRADO PARA
LA OBTENCIÓN DEL TÍTULO DE
GRADUADO EN INGENIERÍA EN
TECNOLOGÍAS INDUSTRIALES

SEPTIEMBRE 2020

Autor del TFG/TFM

DIRECTOR DEL TRABAJO FIN DE GRADO:

Nombre Apellido

“La cita del trabajo iría aquí”

- El autor de la cita

AGRADECIMIENTOS

Agradezco a ...

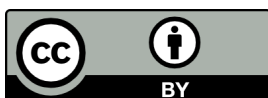
Gracias a ...

A ... por ...

RESUMEN EJECUTIVO

Este documento constituye una guía (que sirve a su vez de plantilla) para la elaboración de informes de TFG o TFM en \LaTeX . No pretende abarcar todas y cada una de las funcionalidades que ofrece \LaTeX (¡las posibilidades son prácticamente infinitas!) pero sí tratar los aspectos fundamentales para la elaboración de un documento utilizando esta indispensable herramienta. Además de los elementos básicos de cualquier informe (índice, tablas, ecuaciones, bibliografía, etc.), esta guía incluye “tutoriales” y plantillas para algunos de los elementos presentes en todo (o casi todo) informe de TFG o TFM (como son el diagrama de Gantt o la EDP).

Nota: se ha tratado de explicar con detalle la mayor parte de elementos presentes en el documento, ya sea por medio de los capítulos y apartados que lo conforman o mediante explicaciones bajo la forma de comentarios en el código \LaTeX . Es especialmente importante examinar con atención el preámbulo de dicho código, ya que en él se llevan a cabo muchas de las operaciones esenciales que dan forma al documento.



“Plantilla en \LaTeX acorde con la Normativa para la elaboración de informes de TFG de la ETSII (UPM)” by Javier Soto Pérez-Olivares is licensed under a Creative Commons Attribution 4.0 International License.

ÍNDICE

AGRADECIMIENTOS	III
RESUMEN EJECUTIVO	v
ÍNDICE DE TABLAS	x
ÍNDICE DE FIGURAS	xI
ÍNDICE DE CÓDIGOS	xII
1. TÍTULOS	1
1.1. Profundidad 2	1
1.1.1. Profundidad 3	1
1.1.1.1. Profundidad 4	1
1.2. Formato y numeración	1
Título sin numerar	2
1.3. Referencias con el comando <code>\label</code>	2
2. FORMATO DE TEXTO	3
2.1. Tamaño de fuente	3
2.2. Color	3
2.3. Espaciado	3
2.4. Listas	4
2.4.1. Listas no numeradas	4
2.4.2. Listas numeradas	4
2.4.3. Listas combinadas	5
2.4.4. Formato de las listas	5
3. TABLAS	6
3.1. Posicionamiento	6
3.2. Entorno <code>\longtable</code>	7

4. IMÁGENES	9
5. ECUACIONES	10
5.1. Ecuaciones en el texto	10
5.2. Entorno <code>\split</code>	10
5.3. La herramienta Mathpix	11
6. GRÁFICAS	12
6.1. Gráficas PGF	12
6.2. Gráficas TikZ	12
6.3. Geogebra	13
7. DIAGRAMAS CON TIKZ	15
7.1. Dos ejemplos sencillos	15
7.1.1. Diagrama de bloques	15
7.1.2. Circuito eléctrico	16
7.2. Plantilla de EDP	16
8. DIAGRAMAS DE GANTT	18
8.1. Gantt con fechas introducidas manualmente	18
8.2. Gantt con fechas automáticas	19
9. CÓDIGO	20
BIBLIOGRAFÍA	22
ANEXOS	23
A. Primer anexo	23
B. Segundo anexo	24

ÍNDICE DE TABLAS

3.1. Cinco primeros términos de la sucesión de Fibonacci	6
3.2. Cincuenta primeros términos de la sucesión de Fibonacci	8

ÍNDICE DE FIGURAS

4.1. Vista de perfil del 21" Mogale Super Scooper	9
6.1. Onda cuadrada construida mediante síntesis aditiva a partir de sus ocho primeros armónicos	12
6.2. Onda triangular	13
6.3. Onda de sierra construida mediante síntesis aditiva a partir de sus ocho primeros armónicos	13
7.1. Elementos y conexiones de un sistema de sonido de 4 vías	15
7.2. "Simplest DIY Audio Oscillator", un oscilador extremadamente sencillo diseñado por LOOK MUM NO COMPUTER	16
7.3. Plantilla para Estructura de Descomposición del Proyecto (EDP)	17
8.1. Ejemplo de diagrama de Gantt con eje temporal introducido manualmente	18
8.2. Ejemplo de diagrama de Gantt con eje temporal automático	19

ÍNDICE DE CÓDIGOS

9.1. Código utilizado para generar la gráfica 6.1	20
---	----

1. TÍTULOS

En los documentos de clase `article` (los distintos tipos de documentos disponibles así como sus diferentes aplicaciones pueden consultarse en https://en.wikibooks.org/wiki/LaTeX/Document_Structure#Document_classes) existen por defecto tres profundidades de títulos numerados, en orden jerárquico: `\section`, `\subsection` y `\subsubsection`. El título del presente capítulo es un ejemplo de título de profundidad 1 (comando `\section`).

1.1. Profundidad 2

Este es un ejemplo de título de profundidad 2 (comando `\subsection`) que, como se puede ver, queda automáticamente numerado con respecto al título jerárquicamente superior (profundidad 1) inmediatamente anterior.

1.1.1. Profundidad 3

Este es un ejemplo de título de profundidad 3 (comando `\subsubsection`) que, de nuevo, se numera automáticamente con respecto al título jerárquicamente superior (profundidad 2) inmediatamente anterior.

1.1.1.1 Profundidad 4

En este documento se añade una profundidad de títulos numerados adicional (mediante los comandos `\setcounter{secnumdepth}{4}` y `\setcounter{tocdepth}{4}`, ver preámbulo para más información). Así, el comando `\paragraph` se utiliza para incorporar títulos de profundidad 4, como en el caso del título del presente apartado.

Si se quisiera aumentar en un grado más la profundidad de títulos, bastaría con asignar el valor 5 a ambos comandos (`\setcounter{secnumdepth}{5}` y `\setcounter{tocdepth}{5}`), y realizar los cambios pertinentes en el comando `\subparagraph` de modo que su formato sea coherente con el del resto de títulos (de la misma forma que lo realizado con el comando `\paragraph`, ver preámbulo para más información)

1.2. Formato y numeración

La numeración así como el formato de los títulos (tamaño de fuente, tipografía, etc.) utilizados en este documento corresponden a los valores por defecto (excepto en el caso de `\paragraph`, como se explica más arriba), pero pueden ser modificados en el preámbulo del documento (una breve guía sobre la personalización del formato de los títulos puede consultarse en https://www.overleaf.com/learn/latex/sections_and_chapters#Customize_chapters_and_sections).

En caso de que no se quiera numerar alguno de los títulos, basta con añadir un asterisco (*) al comando correspondiente, como por ejemplo `\subsection*{Título sin numerar}`:

Título sin numerar

Los títulos sin numerar no aparecen en la tabla de contenidos (índice), pero pueden ser añadidos con ayuda del comando `\addcontentsline{toc}` (utilizado previamente para los apartados de Agradecimientos y Resumen ejecutivo), que en este caso quedaría como: `\addcontentsline{toc}{subsection}{Título sin numerar}`.

1.3. Referencias con el comando `\label`

Los comandos `\label` se utilizan en \LaTeX para colocar referencias que puedan ser utilizadas a lo largo del documento. Son especialmente útiles, como se verá más adelante, para referirse a elementos del documento como tablas, imágenes, diagramas, etc., pero también pueden ser utilizados para referirse a capítulos o secciones del informe.

Para citar una referencia basta con utilizar el comando `\ref` en el interior del cual se indica aquello a lo que se quiere hacer referencia, como por ejemplo al primer capítulo de este documento, el capítulo 1.

Nota: ya que el comando `\label` es compartido por títulos, figuras, tablas, etc., es bastante útil utilizar una nomenclatura clara para definir cada referencia, por ejemplo: “tab:” seguido del nombre de la tabla para las tablas, “fig:” seguido del nombre de la figura para las figuras, etc.

2. FORMATO DE TEXTO

Como en cualquier editor de texto, el formato del texto puede alterarse sobre la marcha de distintas maneras. Pueden incluirse palabras en **negrita** (si se utiliza Overleaf puede utilizarse el atajo `ctrl+B` en Windows o `Cmd+B` en Mac), palabras en *curiva* (`ctrl+l` o `Cmd+l`), o una **combinación** de ambas.

2.1. Tamaño de fuente

También se puede modificar el **tamaño** de forma rápida y sencilla (una lista con los distintos tamaños y sus comandos respectivos puede encontrarse en <https://www.sascha-frank.com/latex-font-size.html>)

2.2. Color

El **color** del **texto** también puede ser modificado sobre la marcha, así como subrayar ciertas palabras o bloques de palabras. Algunos colores están implementados por defecto y pueden utilizarse indicando simplemente su denominación (red, orange, blue, etc., resumidos en esta imagen), pero también pueden definirse colores mediante sus códigos rgb, RGB, HTML, o cmyk, haciendo uso del paquete `xcolor`. Por ejemplo: `\definecolor{coral}{rgb}{1.0, 0.5, 0.31}` define un color con el correspondiente identificador rgb que se puede utilizar de ahora en adelante haciendo uso del nombre que se le ha asignado, coral (una extensa guía con gran variedad de colores puede consultarse en <http://latexcolor.com/>)

2.3. Espaciado

Puede ser de utilidad insertar espacios entre distintas palabras, o espacios verticales entre párrafos u otros elementos del documento,

como en este caso.

Aunque `\hspace` y `\vspace` presenten la ventaja de ser totalmente personalizables, para espaciados de tamaño estándar es recomendable utilizar `\` (espacio) y `\\` (salto de línea).

2.4. Listas

Existen dos tipos de listas, las numeradas y las no numeradas.

2.4.1. Listas no numeradas

Las listas no numeradas corresponden al entorno `itemize`:

- Primer elemento.
- Segundo elemento.

Se pueden hacer listas de distintos niveles de profundidad:

- Primer elemento.
- Segundo elemento.
 - Tercer elemento.
 - Cuarto elemento.
 - Quinto elemento.
 - Sexto elemento.
 - Séptimo elemento.
 - Octavo elemento.
- Noveno elemento.

2.4.2. Listas numeradas

Las listas numeradas corresponden al entorno `enumerate`:

1. Primer elemento
2. Segundo elemento
3. Tercer elemento

Del mismo modo, las listas numeradas pueden incorporar distintos niveles de profundidad:

1. Primer elemento
 - a) Segundo elemento
 - b) Tercer elemento
 - 1) Cuarto elemento
 - a' Quinto elemento
 - b' Sexto elemento

- 2) Séptimo elemento
- c) Octavo elemento
- d) Noveno elemento

2. Décimo elemento.

2.4.3. Listas combinadas

Las listas numeradas y no numeradas pueden combinarse, por ejemplo:

- Primer elemento.
 - 1. Segundo elemento
 - 2. Tercer elemento
 - Cuarto elemento
 - Quinto elemento
 - a) Sexto elemento
 - b) Séptimo elemento
 - Octavo elemento
 - 3. Noveno elemento
- Décimo elemento

2.4.4. Formato de las listas

Tanto el estilo de las distintas numeraciones dentro de una lista numerada como la apariencia de los *bullet points* de las listas no numeradas pueden personalizarse:

- Primer elemento.
 - I Segundo elemento
 - II Tercer elemento
 - Cuarto elemento
 - Quinto elemento
 - A Sexto elemento
 - B Séptimo elemento
 - Octavo elemento
 - III Noveno elemento
- Décimo elemento

Los distintos formatos posibles pueden consultarse en la guía elaborada por Overleaf que puede encontrarse en <https://www.overleaf.com/learn/latex/lists>.

3. TABLAS

Las tablas se definen en el entorno `table`. Existen infinidad de posibilidades en cuanto a su formato: omitir o dibujar líneas horizontales y verticales, fusionar columnas y filas, alinear el contenido a la derecha, izquierda o centro, y demás opciones resumidas en <https://www.overleaf.com/learn/latex/tables>. Dado que la forma de construir una tabla directamente en código \LaTeX está lejos de ser cómoda e intuitiva, quizás lo más recomendable sea acudir a editores de tablas que generan automáticamente el código correspondiente y cuya interfaz es similar a la que puede encontrarse en Excel, como por ejemplo <https://www.tablesgenerator.com/>. Un ejemplo sencillo de tabla se muestra a continuación:

n	a_n	a_{n+1}	$\varphi (=a_{n+1}/a_n)$
1	1	1	1
2	1	2	2
3	2	3	1,5
4	3	5	1,66666667
5	5	8	1,6
6	8	13	1,625
7	13	21	1,61538462
8	21	34	1,61904762
9	34	55	1,61764706
10	55	-	-

Tabla 3.1: Cinco primeros términos de la sucesión de Fibonacci

El título de la tabla se indica mediante el comando `\caption` (este comando no solamente sirve para añadir un título a la tabla, sino que es esencial para que ésta aparezca en el índice de tablas), y, al igual que en el caso de los títulos de capítulos (ver apartado 1.3), es muy recomendable añadir el comando `\label` para poder referirse a la tabla en cuestión en partes posteriores (o anteriores) del documento.

3.1. Posicionamiento

Las tablas (al igual que otros elementos como imágenes o diagramas, como se verá más adelante) pueden posicionarse en distintos lugares de la página y en distintas posiciones con respecto al texto. La forma más común de situar una tabla es inmediatamente después de un párrafo y centrada en la página (como en el caso de la tabla 3.1), lo que se consigue indicando `[H]` al iniciar el entorno `table` y añadiendo el comando `\centering`, respectivamente. Una guía que recopila las distintas opciones en lo que se refiere al posicionamiento de tablas e imágenes puede consultarse en https://www.overleaf.com/learn/latex/positioning_images_and_tables.

3.2. Entorno `\longtable`

En el caso de que una tabla sea demasiado larga como para caber en una única página se puede utilizar el entorno `\longtable`, mediante el cual \LaTeX secciona la tabla de forma automática en tantas partes como sea necesario.

n	a_n	a_{n+1}	$\varphi (=a_{n+1}/a_n)$
1	1	1	1
2	1	2	2
3	2	3	1,5
4	3	5	1,66666667
5	5	8	1,6
6	8	13	1,625
7	13	21	1,61538462
8	21	34	1,61904762
9	34	55	1,61764706
10	55	89	1,61818182
11	89	144	1,61797753
12	144	233	1,61805556
13	233	377	1,61802575
14	377	610	1,61803714
15	610	987	1,61803279
16	987	1597	1,61803445
17	1597	2584	1,61803381
18	2584	4181	1,61803406
19	4181	6765	1,61803396
20	6765	10946	1,618034
21	10946	17711	1,61803399
22	17711	28657	1,61803399
23	28657	46368	1,61803399
24	46368	75025	1,61803399
25	75025	121393	1,61803399
26	121393	196418	1,61803399
27	196418	317811	1,61803399
28	317811	514229	1,61803399
29	514229	832040	1,61803399
30	832040	1346269	1,61803399
31	1346269	2178309	1,61803399
32	2178309	3524578	1,61803399
33	3524578	5702887	1,61803399
34	5702887	9227465	1,61803399
35	9227465	14930352	1,61803399
36	14930352	24157817	1,61803399
37	24157817	39088169	1,61803399
38	39088169	63245986	1,61803399
39	63245986	102334155	1,61803399
40	102334155	165580141	1,61803399
41	165580141	267914296	1,61803399
42	267914296	433494437	1,61803399

n	a_n	a_{n+1}	$\varphi (=a_{n+1}/a_n)$
43	433494437	701408733	1,61803399
44	701408733	1134903170	1,61803399
45	1134903170	1836311903	1,61803399
46	1836311903	2971215073	1,61803399
47	2971215073	4807526976	1,61803399
48	4807526976	7778742049	1,61803399
49	7778742049	1,2586E+10	1,61803399
50	1,2586E+10	-	-

Tabla 3.2: Cincuenta primeros términos de la sucesión de Fibonacci

Existen distintas alternativas en cuanto a qué elementos incluir tanto en la primera como en la última línea de cada sección de tabla (en el caso de la tabla 3.2 se ha elegido repetir la primera línea en cada una de sus secciones), que pueden consultarse en <https://texblog.org/2011/05/15/multi-page-tables-using-longtable/>.

4. IMÁGENES

Las imágenes se insertan mediante el comando `\includegraphics` que es conveniente situar en el entorno `figure` (mismo entorno utilizado, como se verá más adelante, para gráficas o diagramas). Un ejemplo de imagen se muestra a continuación (al utilizar Overleaf es esencial cargar la imagen en el directorio de trabajo antes de insertarla en el documento):

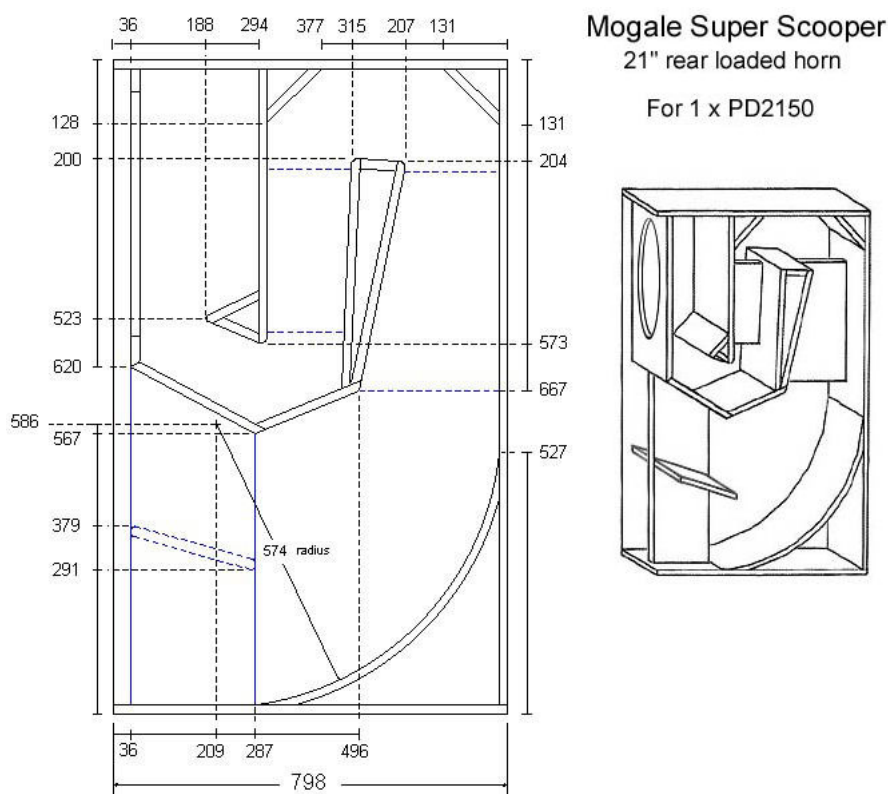


Figura 4.1: Vista de perfil del 21" Mogale Super Scooper

En la inmensa mayoría de casos el tamaño original de la imagen no se adapta correctamente a las dimensiones de la página, por lo que es necesario redimensionar la imagen mediante el argumento `scale` de `\includegraphics`.

Al igual que para las tablas, existen distintas alternativas en cuanto a su posicionamiento (que, se recuerda, pueden consultarse en https://www.overleaf.com/learn/latex/positioning_images_and_tables), el título se indica mediante el comando `\caption` y la referencia mediante el comando `\label`.

Existen, además, diversas opciones en lo relativo al manejo de imágenes que no se detallan en este documento, pero que pueden consultarse en https://es.overleaf.com/learn/latex/Inserting_images

5. ECUACIONES

Una de las mayores ventajas de \LaTeX es lo fácil y rápido que resulta incorporar ecuaciones en el documento. Las ecuaciones se definen en el entorno `equation`, mediante el cual la identidad de Euler, por ejemplo, quedaría como:

$$e^{i\pi} + 1 = 0 \tag{5.1}$$

o la serie de Leibniz:

$$\sum_{n=0}^{\infty} \frac{(-1)^n}{2n+1} = \frac{\pi}{4} \tag{5.2}$$

Como se puede ver, las ecuaciones se numeran de forma automática con respecto al capítulo en el que se encuentran (para no numerar una ecuación basta con definir el entorno como `\begin{equation*}`), número al que se puede hacer referencia definiendo el comando `\label`.

En este apartado se utilizan algunos de los símbolos matemáticos básicos, para más información sobre los distintos comandos que corresponden a diversos símbolos puede consultarse <https://www.caam.rice.edu/~heinken/l atex/symbols.pdf>.

5.1. Ecuaciones en el texto

También existe la posibilidad de introducir expresiones matemáticas en una línea de texto encerrando la expresión entre dos símbolos `$`, mediante lo cual se puede hacer referencia al número complejo i , que puede definirse como $\sqrt{-1} = i$, sin necesidad de interrumpir la oración.

5.2. Entorno `\split`

En el caso de que una ecuación sea demasiado larga como para caber en una única línea puede usarse el entorno `split`, utilizado para el desarrollo de la serie de Taylor de $\sin x$ que aparece a continuación:

$$\begin{aligned} \sin x = x - \frac{x^3}{3!} + \frac{x^5}{5!} - \frac{x^7}{7!} + \frac{x^9}{9!} - \frac{x^{11}}{11!} + \frac{x^{13}}{13!} + \dots \\ + (-1)^n \frac{x^{2n+1}}{(2n+1)!} + \dots, \forall x \in \mathbb{R} \end{aligned} \tag{5.3}$$

La disposición de la ecuación no se hace automáticamente, por lo que es necesario indicar en qué lugar quedan verticalmente alineadas las distintas líneas (esto se realiza mediante el símbolo `&` que en este caso va colocado después del `=` en la primera línea y antes del primer `+` de la segunda línea) y en qué momento se salta a la línea (que se indica mediante el comando `\`).

5.3. La herramienta Mathpix

Mathpix es una aplicación que permite traducir a lenguaje $\text{L}^{\text{A}}\text{T}_{\text{E}}\text{X}$ cualquier ecuación, ya se encuentre en un archivo PDF o escrita a mano en un folio de papel. Aunque el proceso de plasmar ecuaciones en un documento $\text{L}^{\text{A}}\text{T}_{\text{E}}\text{X}$ ya es sencillo y rápido, esta herramienta lo vuelve casi instantáneo. La aplicación puede descargarse desde la página web de Mathpix: <https://mathpix.com/>.

6. GRÁFICAS

Existen principalmente dos formas de insertar gráficas en un documento \LaTeX : mediante un archivo *.pgf* generado por un programa externo (mediante Python utilizando la librería matplotlib, por ejemplo), o haciendo uso del paquete TikZ.

6.1. Gráficas PGF

Insertar gráficas en formato PGF es muy sencillo, el procedimiento es esencialmente el mismo que al insertar una imagen (entorno `figure`), pero sustituyendo `\includegraphics` por `\input`, seguido del archivo *.pgf* correspondiente. En este caso las dimensiones de la gráfica se ajustan mediante el comando `\scalebox`.

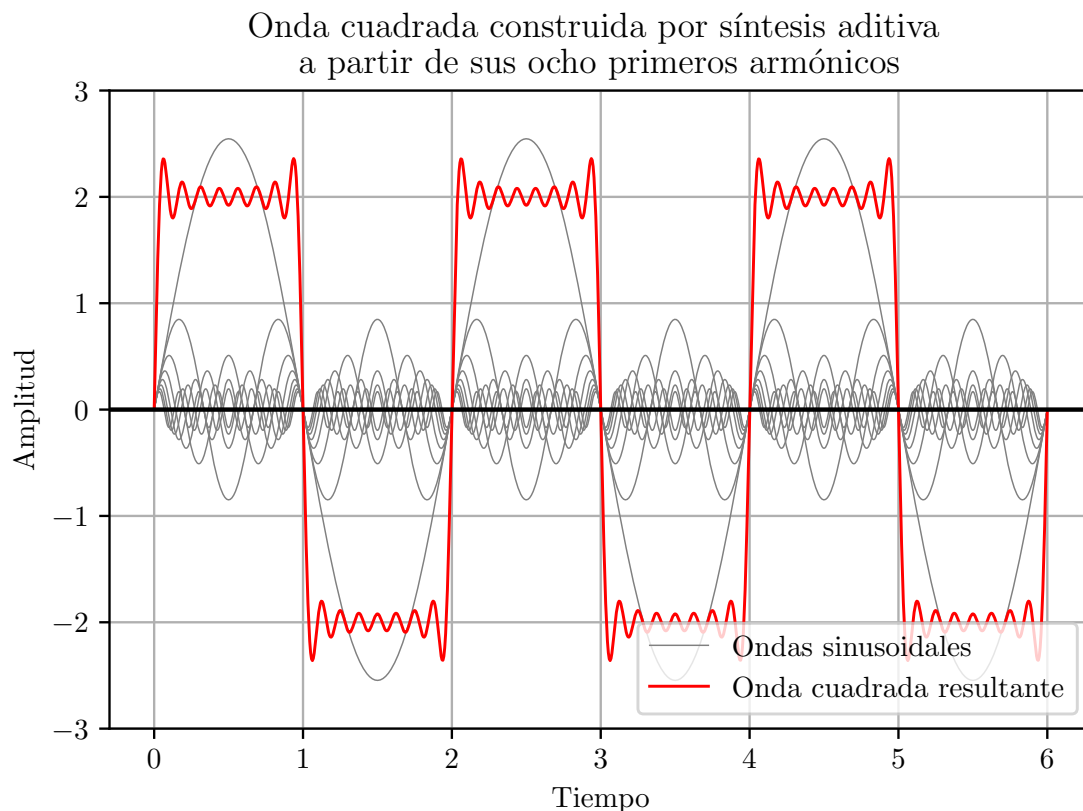


Figura 6.1: Onda cuadrada construida mediante síntesis aditiva a partir de sus ocho primeros armónicos

6.2. Gráficas TikZ

También existe la posibilidad de insertar gráficas haciendo uso del paquete TikZ, aunque en este caso la gráfica se construye a mano en el propio código \LaTeX del documento, por lo que es preferible utilizar herramientas que generen gráficas que puedan exportarse a *.pgf* en caso de que éstas sean complicadas. Para gráficas sencillas el paquete TikZ se adapta adecuadamente, como puede verse en el siguiente ejemplo:

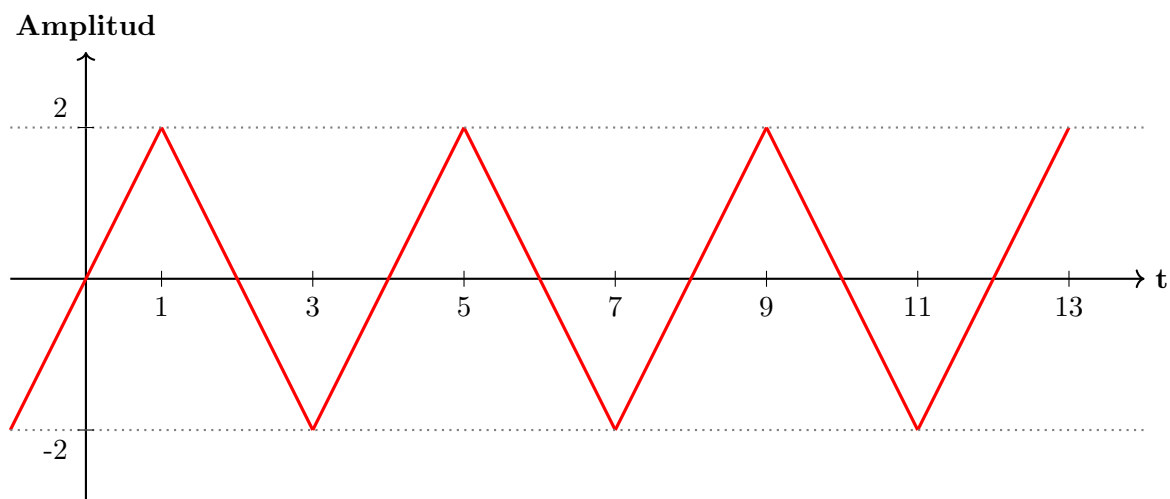


Figura 6.2: Onda triangular

El lenguaje que utiliza TikZ es de alto nivel, por lo que es fácilmente interpretable. Aún así, el código que genera la gráfica anterior está comentado para facilitar al lector la labor de identificar el propósito de cada parámetro y comando. TikZ también permite realizar todo tipo de diagramas, que se detallan en el capítulo 7.

6.3. Geogebra

Por último, es interesante destacar una alternativa considerablemente útil para construir gráficas de mayor complejidad mediante TikZ, Geogebra. Esta herramienta gratuita permite construir gráficas de forma intuitiva y exportarlas en código TikZ. El archivo *.txt* que provee contiene dicho código que puede a continuación añadirse (copiando y pegando) al documento. Sólo la versión de escritorio de Geogebra permite exportar en formato TikZ, el enlace de descarga es el siguiente: <https://www.geogebra.org/download> (descargar GeoGebra Clásico 6).

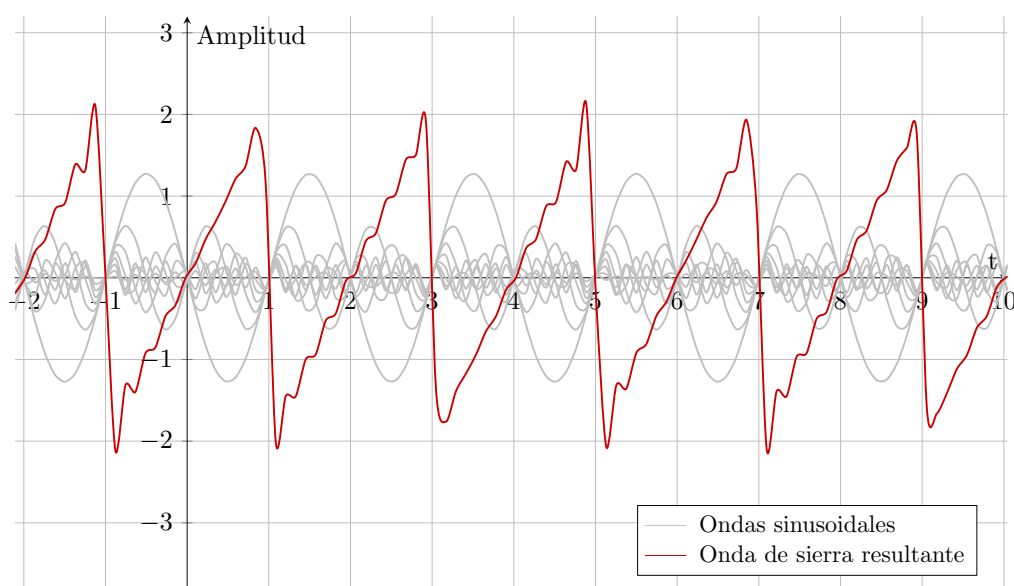


Figura 6.3: Onda de sierra construida mediante síntesis aditiva a partir de sus ocho primeros armónicos

El código que se extrae del archivo *.txt* mencionado no se adapta en la mayoría de casos al tamaño y formato del documento, por lo que es necesario actuar sobre algunos de los parámetros que en él se pueden encontrar. Así, no es recomendable utilizar Geogebra como fuente de código TikZ si no se tiene experiencia previa trabajado con dicha librería.

Además, es importante señalar que es habitual encontrar diferencias entre lo que muestra Geogebra y el código TikZ generado (como en el caso de la figura 6.3, en el que no todos los dientes de sierra son idénticos, aunque así lo muestre Geogebra), por lo que se aconseja limitar el uso de esta herramienta a aquellos casos en los que no se disponga de los conocimientos o recursos necesarios para construir archivos *.pgf* a partir de otras fuentes.

7. DIAGRAMAS CON TIKZ

La herramienta básica para construir diagramas en \LaTeX es TikZ (además de ser útil a la hora de generar gráficas sencillas, como se vio en el apartado 6.2). En este apartado se presentan en primer lugar dos ejemplos sencillos de diagramas elaborados con dicha librería, con el objetivo de informar al lector de las herramientas básicas que ofrece TikZ, y en segundo lugar una plantilla para la elaboración de una EDP (Estructura de Descomposición del Proyecto), diagrama esencial en un informe de TFG/TFM.

7.1. Dos ejemplos sencillos

A continuación se presentan dos diagramas sencillos, un diagrama de bloques (orientado en este caso al mapeo de las conexiones en un sistema de sonido, pero cuyos elementos - distintos tipos de cajas, flechas, etc. - pueden ser utilizados en cualquier disciplina) y un diagrama de un circuito eléctrico.

El paquete TikZ es extraordinariamente versátil, por lo que, además de los dos ejemplos citados, permite construir casi cualquier tipo de diagrama. En el siguiente enlace se pueden encontrar plantillas para una gran variedad de diagramas elaborados con TikZ: <https://texample.net/tikz/examples/tag/diagrams/>.

7.1.1. Diagrama de bloques

Como se ha comentado en el apartado 6.2, el lenguaje utilizado para construir un diagrama TikZ es fácilmente interpretable. Aún así, el código que genera el siguiente diagrama de bloques está comentado, para así facilitar al lector la labor de identificar el propósito de cada parámetro y comando.

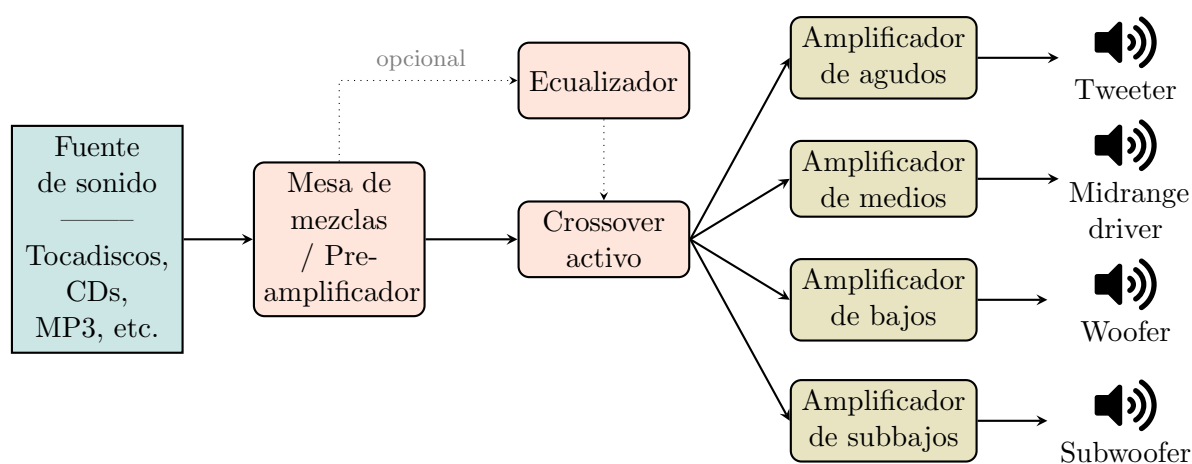


Figura 7.1: Elementos y conexiones de un sistema de sonido de 4 vías

Nota: en el anterior diagrama se utilizan iconos propios del paquete fontawesome5. Una extensa guía con los distintos iconos disponibles así como sus códigos asociados puede consultarse en <http://mirrors.ibiblio.org/CTAN/fonts/fontawesome5/doc/fontawesome5.pdf>.

7.1.2. Circuito eléctrico

TikZ no sólo está diseñado para la construcción de diagramas de flujo o de bloques, sino también de diagramas específicos de casi cualquier disciplina científica, como circuitos eléctricos:

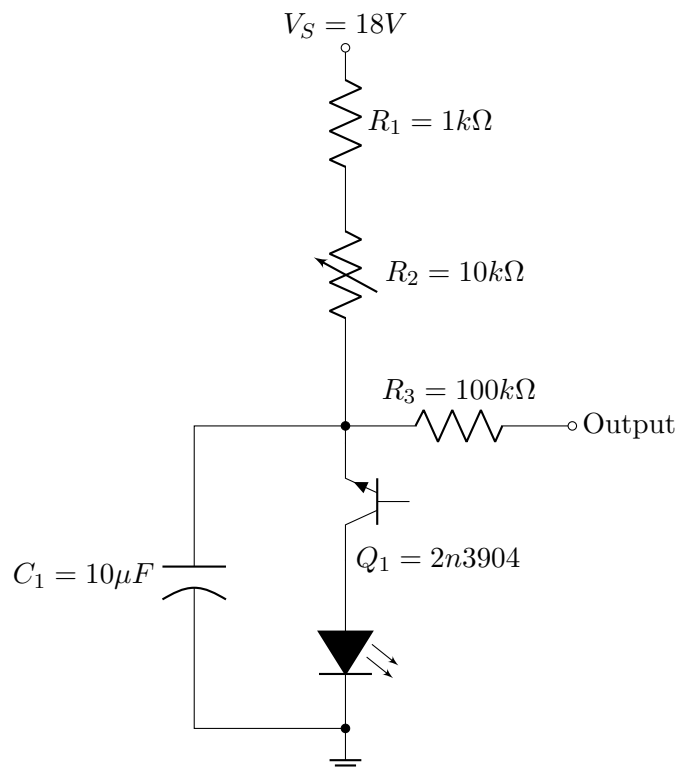


Figura 7.2: “Simplest DIY Audio Oscillator”, un oscilador extremadamente sencillo diseñado por LOOK MUM NO COMPUTER

7.2. Plantilla de EDP

Una Estructura de Descomposición del Proyecto suele ser considerablemente grande, por lo que se opta por colocarla en una página aparte y en formato apaisado (esto se consigue situando el diagrama en el entorno `landscape` al que se le puede añadir el comando `\newgeometry` para ajustar las dimensiones de página horizontal). Al igual que los diagramas anteriores, el código está comentado de forma que el lector conozca los parámetros y comandos básicos y pueda así modificar el diagrama para adaptarlo a sus necesidades.

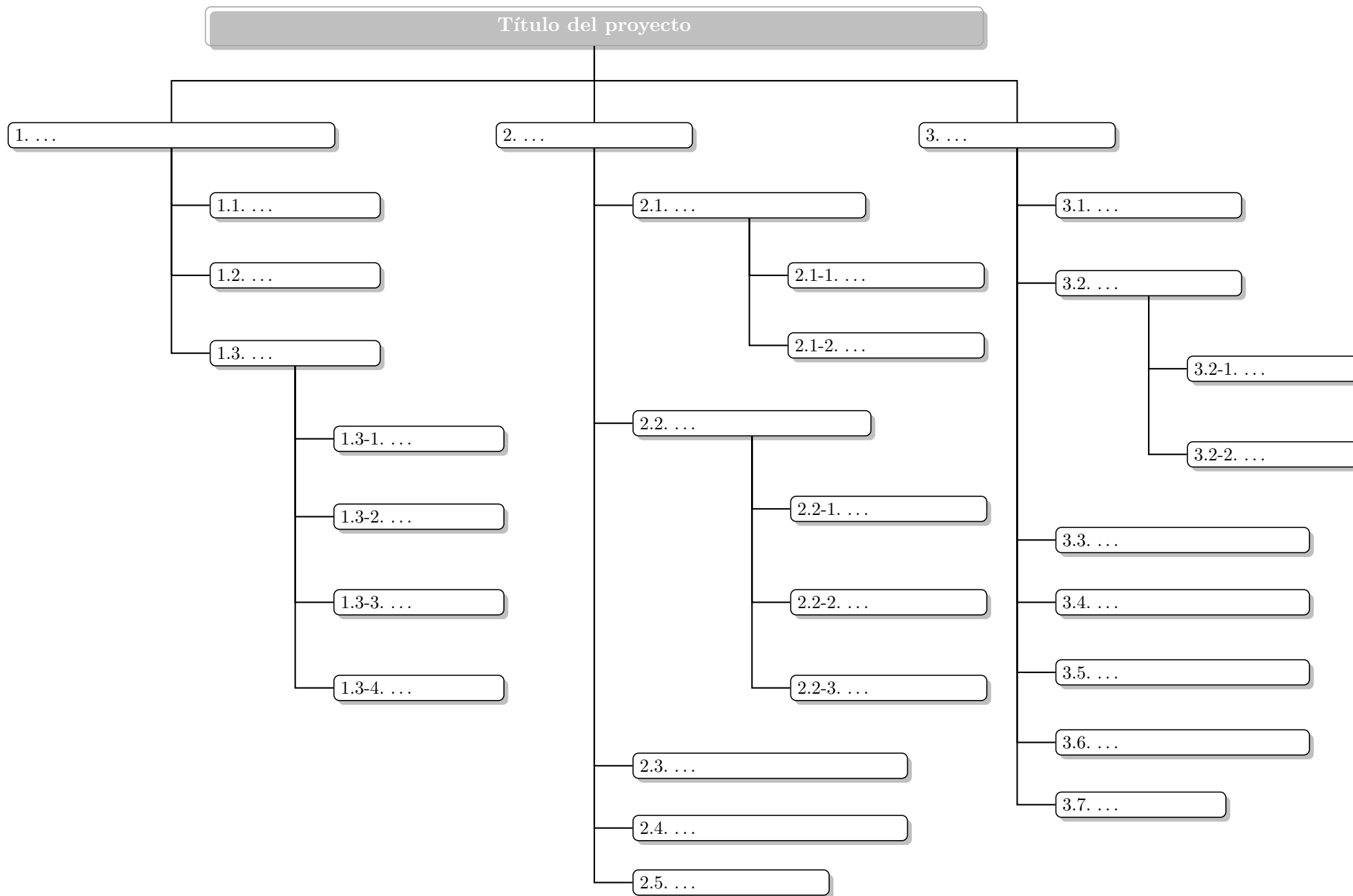


Figura 7.3: Plantilla para Estructura de Descomposición del Proyecto (EDP)

8. DIAGRAMAS DE GANTT

Los diagramas de Gantt son otro diagrama presente en cualquier TFG o TFM, y especialmente relevante en trabajos relacionados con el *scheduling*. Estos diagramas se construyen en el entorno ganttchart, y existen básicamente dos alternativas: los diagramas en los que el eje temporal se introduce manualmente y aquellos en los que el eje temporal se construye automáticamente a partir de un calendario.

8.1. Gantt con fechas introducidas manualmente

En ocasiones es relevante introducir el eje temporal del diagrama manualmente. A continuación se muestra un ejemplo sencillo de diagrama de Gantt:

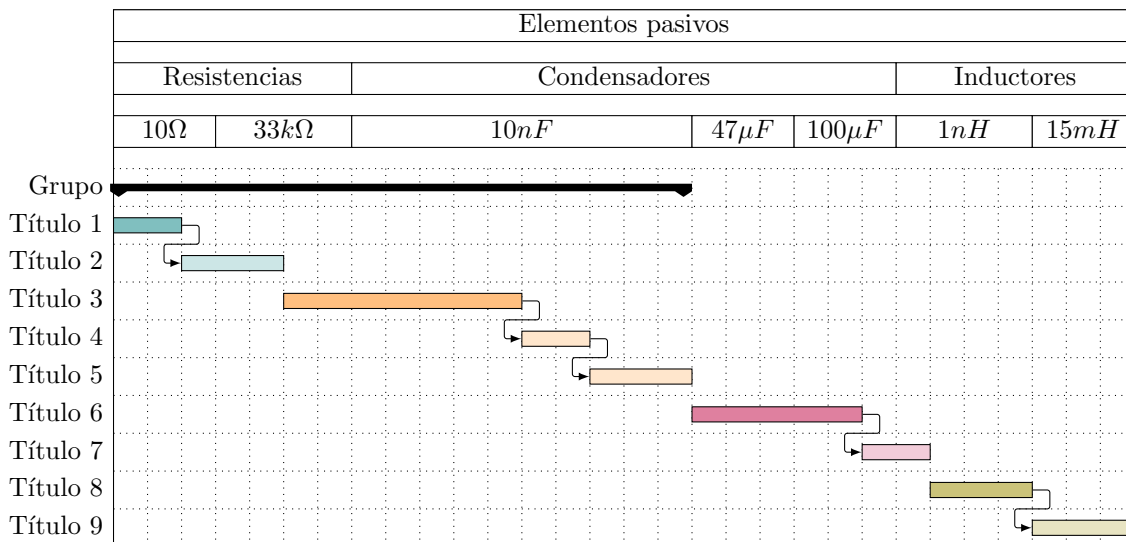


Figura 8.1: Ejemplo de diagrama de Gantt con eje temporal introducido manualmente

Nota: para hacer énfasis en el aspecto personalizable del eje temporal se ha introducido, de forma voluntaria y con fines puramente educativos, una escala totalmente absurda.

Existen cuatro elementos básicos a la hora de elaborar un diagrama de Gantt con ganttchart:

- **Títulos:** los títulos que aparecen en la parte superior del diagrama y que marcan el comienzo y final de cierto intervalo temporal. Se definen con el comando `\gantttitle` seguido del título y de su extensión temporal (`\gantttitle{título}{duración}`).
- **Grupos:** los grupos son elementos que agrupan varias barras del diagrama de Gantt y que suelen representarse mediante una barra de color negro. Se definen con el comando `\ganttgroup` seguido del título del grupo y de sus fechas de comienzo y final, ambas incluidas (`\ganttgroup{nombre del grupo}{fecha de comienzo}{fecha de final}`).
- **Barras:** las barras son los elementos del diagrama que representan la fecha y duración de realización de una determinada tarea. Se definen con el comando `\ganttbar` seguido del título de la tarea y de sus fechas de comienzo y final, ambas incluidas (`\ganttbar{tarea}{fecha de comienzo}{fecha de final}`).

- **Arcos:** los arcos representan relaciones de dependencia entre dos tareas o grupos. Se definen con el comando `\ganttlink` seguido de sus propiedades y de los dos grupos o barras que relaciona entre sí (`\ganttlink[propiedades]{elemento de partida}{elemento de llegada}`).

Además de estos elementos básicos existen múltiples opciones en lo relativo al estilo o formato del diagrama. Algunas de estas posibilidades se detallan bajo la forma de comentarios en el código encargado de generar el diagrama anterior (figura 8.1).

8.2. Gantt con fechas automáticas

El procedimiento para construir un diagrama de Gantt con fechas automáticas es prácticamente idéntico al del diagrama anterior (figura 8.1), con algunas particularidades (mayoritariamente en lo que se refiere al formato de los títulos y de las fechas) que están comentadas en el código correspondiente al diagrama que aparece a continuación:

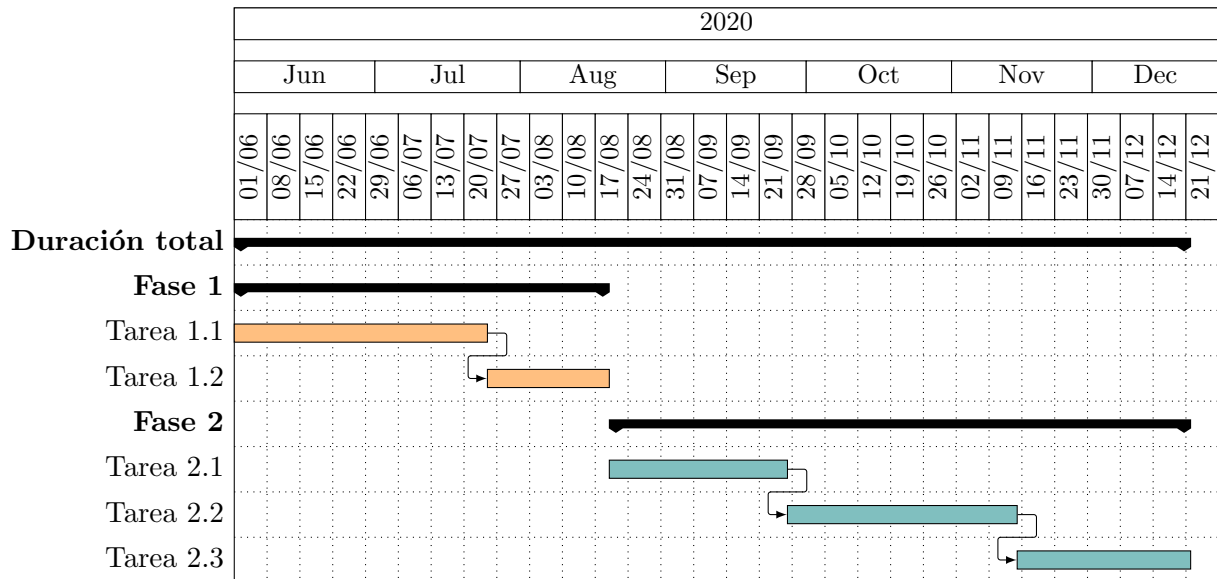


Figura 8.2: Ejemplo de diagrama de Gantt con eje temporal automático

9. CÓDIGO

Los fragmentos de código se incorporan al informe en el entorno code y corresponden al paquete listings. A continuación se presenta el fragmento de código Python que genera la figura 6.1 introducida en el apartado 6:

```

1 # Se importa las librerías matplotlib y numpy:
2 import matplotlib
3 import matplotlib.pyplot as plt
4 import numpy as np
5
6 # Se configura matplotlib para exportar la gráfica a ".pgf":
7 matplotlib.use("pgf")
8 matplotlib.rcParams.update({
9     "pgf.texsystem": "pdflatex",
10    "font.family": "serif",
11    "text.usetex": True,
12    "pgf.rcfonts": False,
13 })
14
15 # Se define el dominio de la variable temporal y el "sample rate":
16 t = np.linspace(0, 6, 1000, endpoint=True)
17
18 # Se representan los ocho armónicos de la onda cuadrada:
19 for k in range(1,9):
20     if k == 1:
21         plt.plot(t, (8/np.pi)*np.sin(2*np.pi*(2*k-1)*0.5*t)/(2*k-1),
22                 ↪ linewidth=0.5, color="gray", label="Ondas sinusoidales")
23     else:
24         plt.plot(t, (8/np.pi)*np.sin(2*np.pi*(2*k-1)*0.5*t)/(2*k-1),
25                 ↪ linewidth=0.5, color="gray")
26
27 # Se suman los armónicos y se representa la onda cuadrada resultante:
28 suma = 0
29 for k in range(1,9):
30     suma = suma + (8/np.pi)*np.sin(2*np.pi*(2*k-1)*0.5*t)/(2*k-1)
31 plt.plot(t, suma, linewidth=1, color="red", label="Onda cuadrada resultante")
32
33 # Se define diversos aspectos del formato de la gráfica (título, leyenda, etc.):
34 plt.title("Onda cuadrada construida por síntesis aditiva \n a partir de sus
35           ↪ ocho primeros armónicos")
36 plt.xlabel("Tiempo")
37 plt.ylabel("Amplitud")
38 plt.legend(loc="lower right")
39 plt.grid(True, which="both")
40 plt.axhline(y=0, color="k")
41 plt.ylim(-3, 3)
42
43 # Se exporta la gráfica a formato ".pgf" y ".pdf"
44 plt.savefig("SquareWave.pgf", format="pgf")
45 plt.savefig("SquareWave.pdf", dpi=400)
46 plt.clf()

```

Código 9.1: Código utilizado para generar la gráfica 6.1

La inmensa mayoría de operaciones relacionadas con el formato del código se realizan en el preámbulo del documento (cuyo código está comentado). En él se definen todos los parámetros necesarios para que el paquete listings se adapte a código escrito en Python (palabras clave, colores, comentarios, etc.). Si se desea incluir código de otro lenguaje de programación,

es necesario modificar el preámbulo para que `listings` se adapte a dicho lenguaje (en la mayoría de casos se puede encontrar el código adaptado a cada lenguaje de programación en foros relacionados con `LATEX`).

Los únicos parámetros que pueden modificarse en este punto del código son `firstnumber`, cuyo valor corresponde al número de la primera línea de código (en este caso se ha fijado en 1) y `breakindent`, que indica el ancho de la indentación al realizar un salto de línea.

El formato elegido para la bibliografía es APA (el recomendable para informes de TFG/TFM), tanto para las referencias a lo largo del documento como para el apartado de bibliografía. El conjunto de operaciones realizadas para establecer el formato de la bibliografía se puede consultar en el preámbulo del documento (en el que se describen algunos de sus parámetros básicos como el contenido de las referencias, el número de autores por cita, etc.).

Citar una referencia es sencillo, basta con utilizar el comando `\cite` seguido del nombre de la referencia correspondiente (el nombre utilizado en el archivo `.bib`, que es esencial cargar en el directorio de trabajo y cuyas principales características pueden consultarse en <https://en.wikipedia.org/wiki/LaTeX>), por ejemplo:

- *The Art of Electronics* constituye un fantástico manual (plagado de ejemplos prácticos y explicaciones tangibles) para aprender electrónica, siendo su tercera edición la versión más completa (Horowitz e Hill, 2015).
- *The Loudspeaker Design Cookbook* (Dickason, 2007) es probablemente la guía más completa en cuanto a acústica aplicada al diseño de sistemas de sonido, abarcando desde conceptos teóricos de electroacústica hasta planos para la construcción de sistemas de sonido caseros.
- *Les fous du son* (Wilde, 2016) es un relato cuidadosamente escrito y documentado sobre la historia de los sintetizadores desde Edison hasta nuestros días, pasando por los inventos más inverosímiles como las Ondas Martenot o el Trautonium.
- En su artículo de 2003 (Wang, 2003), el co-fundador de Shazam describe el funcionamiento de su algoritmo de búsqueda para archivos de audio.

BIBLIOGRAFÍA

Dickason, V. (2007). *The Loudspeaker Design Cookbook*. 7.^a ed. Audio Amateur Press. ISBN: 9781882580477.

Horowitz, P. e Hill, W. (2015). *The Art of Electronics*. 3.^a ed. Cambridge University Press. ISBN: 9780521809269.

Wang, A. (2003). «An industrial strength audio search algorithm». En: *ISMIR 2003, 4th Symposium Conference on Music Information Retrieval*, págs. 7-13.

Wilde, L. de (2016). *Les fous du son*. Grasset. ISBN: 9782246859284.

ANEXOS

A. Primer anexo

Contenido del primer anexo (texto, tablas, figuras, códigos, etc.)

B. Segundo anexo

Contenido del segundo anexo (texto, tablas, figuras, códigos, etc.)