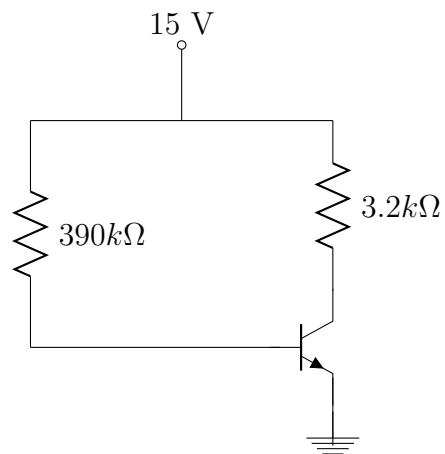


Unidad 2 de Electrónica Analógica
Cuestionario de BJT
Valor de la evidencia de aprendizaje: 50 puntos

Nombre completo: _____

1. Explique el funcionamiento y aplicaciones de los transistores de unión bipolar (*BJT*).
2. ¿Qué tipo de transistores existen? Dibuje sus símbolos.
3. Deduzca la fórmula de I_B para un circuito de polarización fija.
4. A partir de la configuración de polarización estabilizada en el emisor, deduzca la fórmula para calcular V_{CE} .
5. Explique el significado del parámetro β de un transistor.
6. En el siguiente circuito calcule: a) I_B , b) I_C , c) V_{CE} , d) V_C .



7. Dibuje la curva característica del transistor *BJT* para diferentes corrientes de base.
8. Explique los términos de voltaje y corriente de saturación.